

Внимание! Монтаж должен выполняться квалифицированными специалистами с использованием соответствующего профессионального оборудования. Организация-поставщик не несет ответственности за неполадки и повреждения, которые могли возникнуть по причине некачественного монтажа и/или невыполнения требований данной инструкции.

Выберите предполагаемое место для установки компактного устройства приточной вентиляции Tion Бризер Lite (далее – прибор, устройство) на стене помещения при помощи этого шаблона. Убедитесь, что выполнены следующие требования:

- батареи отопления, шторы, мебель и другие предметы не мешают при монтаже и не создадут помех для нормальной работы прибора;
- во время эксплуатации будет обеспечен свободный доступ к прибору для изменения настроек и контроля параметров работы по индикации;
- толщина стены составляет не менее 300 мм;
- стена ровная, и будет обеспечено равномерное прилегание устройства к стене помещения;
- конструкция стены допускает прокладывание вентиляционного канала (при необходимости проконсультируйтесь у специалистов);
- в намеченных местах для сверления отверстий и бурения вентиляционного канала отсутствуют элементы инженерных коммуникаций (электропроводка, трубы отопления и т.п.), при необходимости используйте искатель скрытой проводки и/или металлоискатель;
- для электрического питания прибора необходимо обеспечить возможность подключения к сети $230 \pm 10\% V \sim, 50 \text{ Гц}$, рассчитанной на нагрузку не менее 1 кВт. Дополнительные приборы не должны подключаться к этому же источнику.

Если какое-либо из перечисленных выше условий не выполнено, выберите другое место для монтажа или проведите необходимые работы для обеспечения соответствия требованиям.

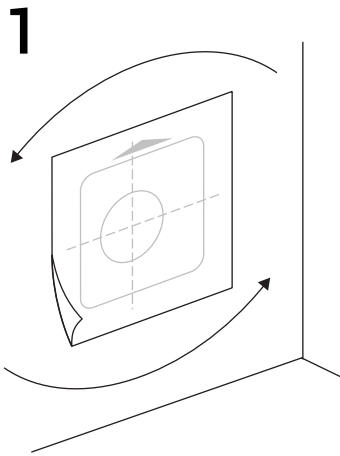
Attention! Installation should be performed by qualified experts using the proper professional equipment. The dealer will not be liable for any problems or damage caused by improper installation and/or failure to follow these instructions.

Choose the place for installing the compact ventilation device Tion Breezer Lite (hereinafter referred to as the device) on the room wall using this template. Make sure of the following:

- radiators, curtains, furniture, and other objects should not interfere with the installation or normal operation of the device;
- the device can be accessed during operation to change the settings and check the indication;
- the wall is at least 300 mm thick;
- the wall surface is flat, ensuring device fits evenly to the wall;
- the wall structure must allow for the ventilation duct to be laid (consult experts if necessary);
- the place on the wall planned for drilling the mounting holes and ventilation duct must be free of any utility lines (electrical wires, heating pipes, etc.). Use a concealed wire locator and/or metal detector if necessary;
- there must be an outlet for connecting the device to a $230 \pm 10\% V \sim, 50 \text{ Hz}$ power circuit with the rated electrical load of at least 1 kW. No other devices should be connected to the same line.

If any of the conditions listed above is not satisfied, change the installation location or perform actions to meet the requirements.

ИНСТРУКЦИЯ ПО МОНТАЖУ INSTALLATION INSTRUCTIONS

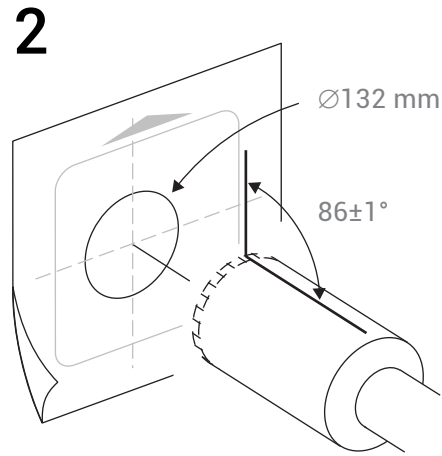


Выбор места и типа размещения

Selection of the installation site and type

Существует четыре типа размещения Tion Бризер Lite. Вы можете выбрать желаемое направление потока воздуха.

There are four types of Tion Breezer Lite installation. You may choose the air flow direction according to your needs.

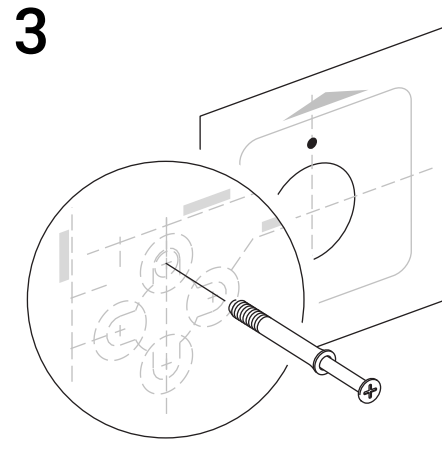


Бурение

Drilling

Пробурите вентиляционный канал. Канал должен иметь наклон $3-5^\circ$ в сторону улицы.

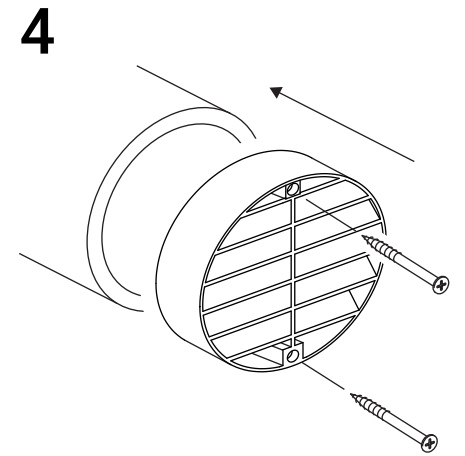
Drill the ventilating duct. The air duct must have a downward slope of $3-5^\circ$.



Установка дюбель-гвоздей

Installation of wall anchors

Просверлите отверстия для двух дюбель-гвоздей (входят в комплект поставки) и установите их в отверстия. Drill openings for two wall anchors (included in the package) and set them into the holes.

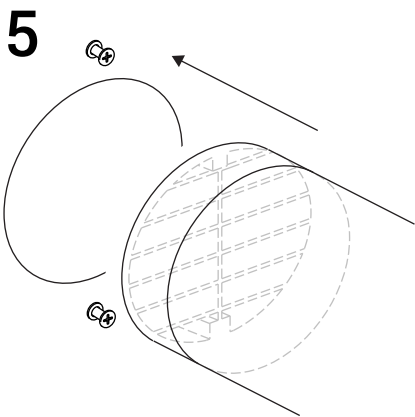


Установка решетки

Grid installation

Установите воздухозаборную решетку Tion на теплоизоляционную трубу с помощью винтов самонарезающих (входят в комплект поставки).

Install the Tion outflow air grid on the heat insulating tube using the self-tapping screws (included in the package).

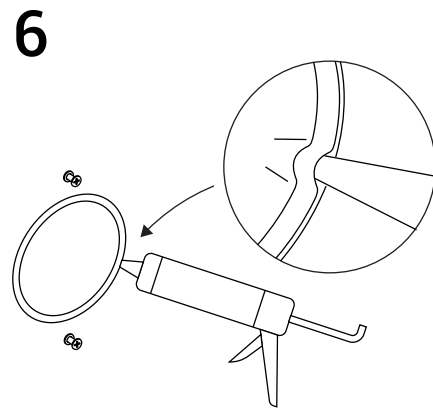


Установка теплоизоляции

Insulation placement

Установите трубу в воздушный канал, сориентировав решетку в сторону улицы. Ламели решетки должны быть направлены вниз. Выступающий внутрь помещения конец трубы отрежьте в один уровень со стеной.

Install the tube into the air duct, directing the grid towards the outside. The veins of the grid should be directed downwards. Cut the end of the tube that protrudes into the room so that it is flush with the wall.

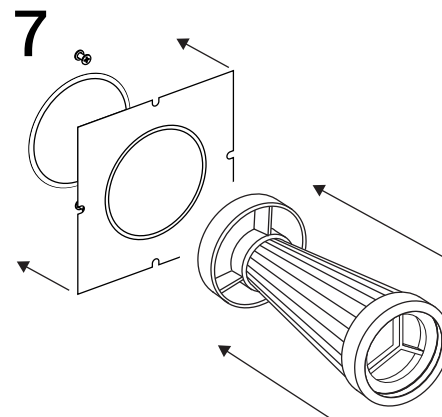


Герметизация

Sealing

Нанесите нейтральный силиконовый герметик непрерывным контуром между трубой и вентиляционным каналом со стороны комнаты.

Apply a neutral silicon sealant along a continuous line between the air duct and the tube from the room side.

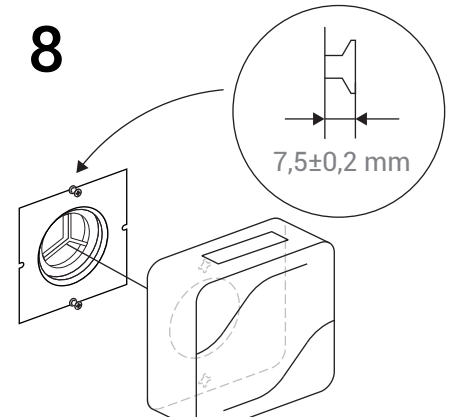


Установка фильтра

Filter installation

Приклейте уплотнительный элемент на стену. Вставьте фильтр в вентиляционный канал. Край фильтра должен быть углублен в воздушном канале на 20 мм.

Glue the sealing element on the wall. Insert the filter into the ventilating duct. The edge of the filter should be recessed in the air channel by 20 mm.



Навешивание

Hanging

Навесьте бризер на дюбель-гвозди. Убедитесь, что обеспечено равномерное прилегание задней стенки прибора к стене.

Hang up the breezer on the wall anchors. Make sure that device's rear panel fits evenly against the wall.